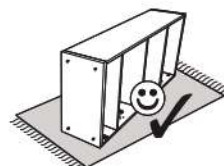
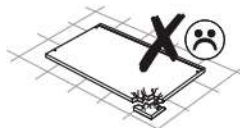
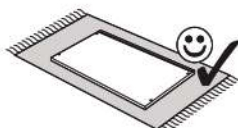
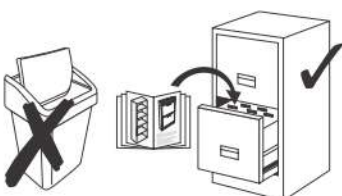
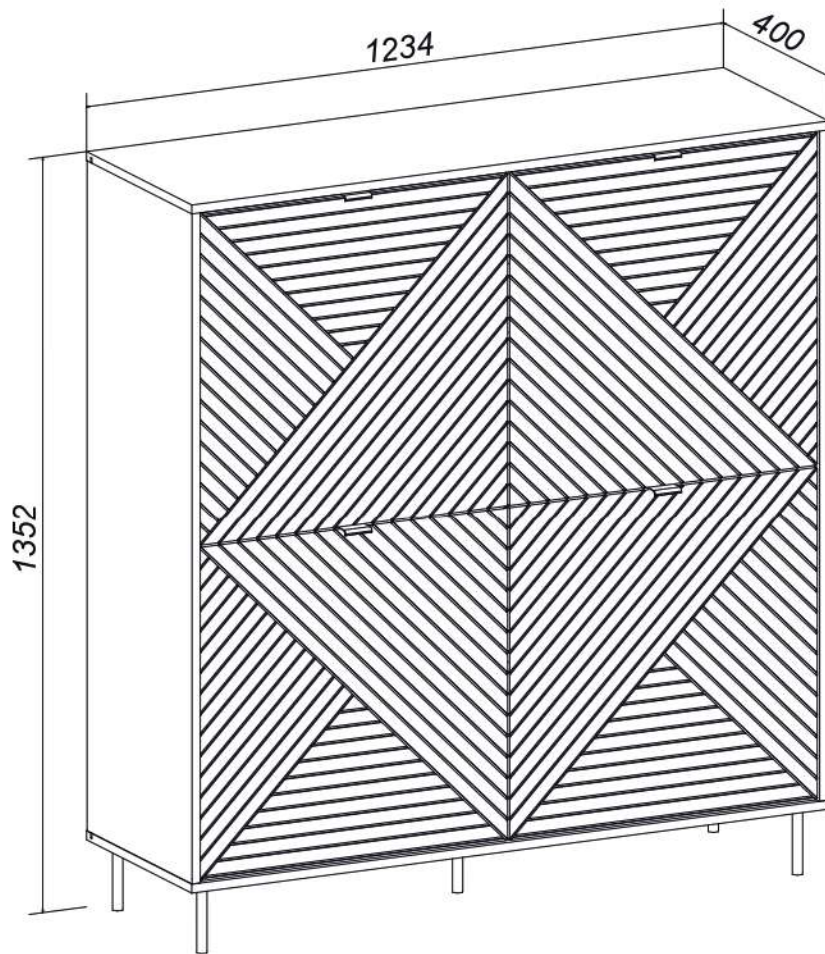
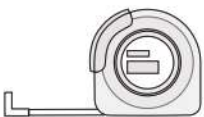
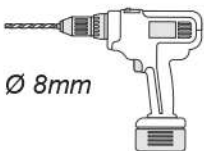
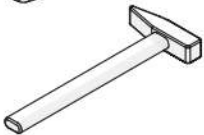
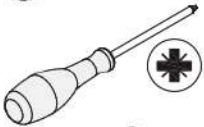
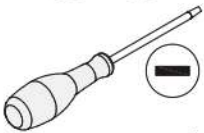
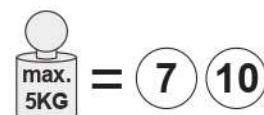
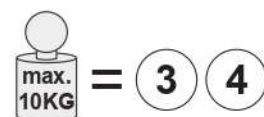
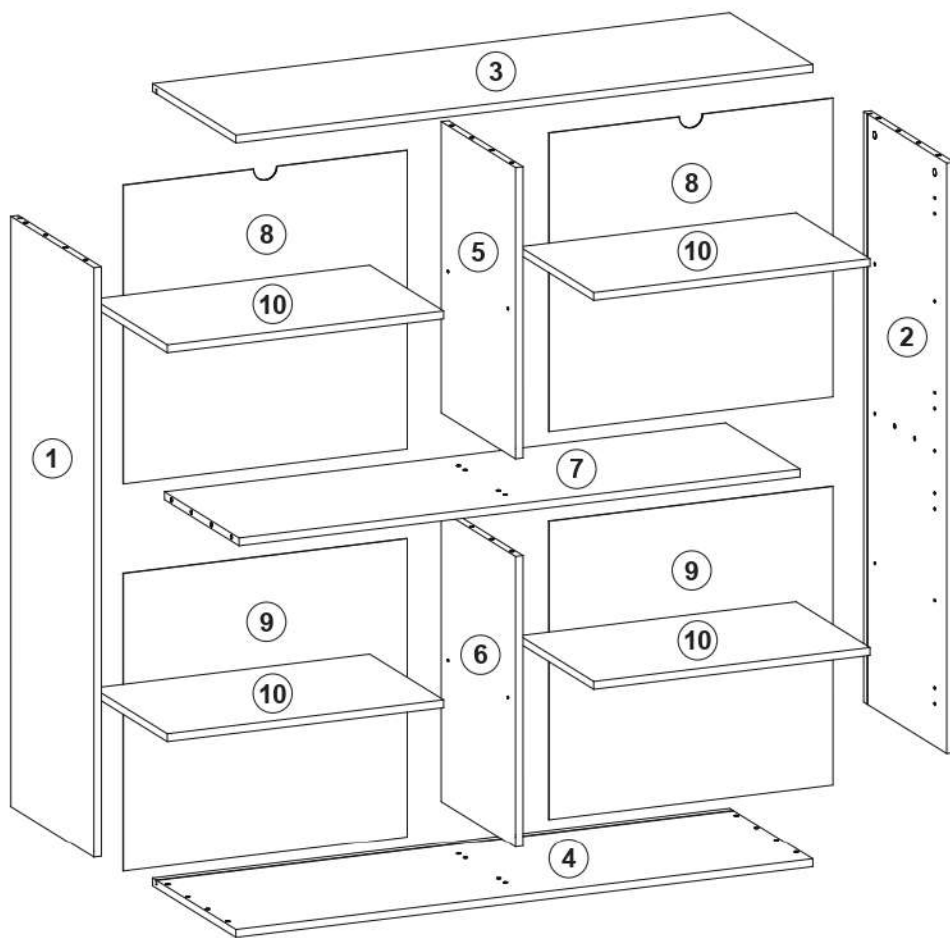


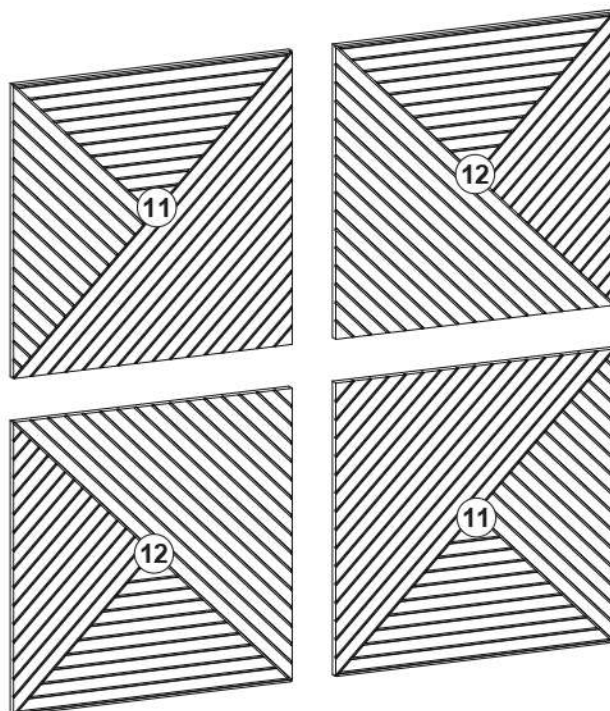


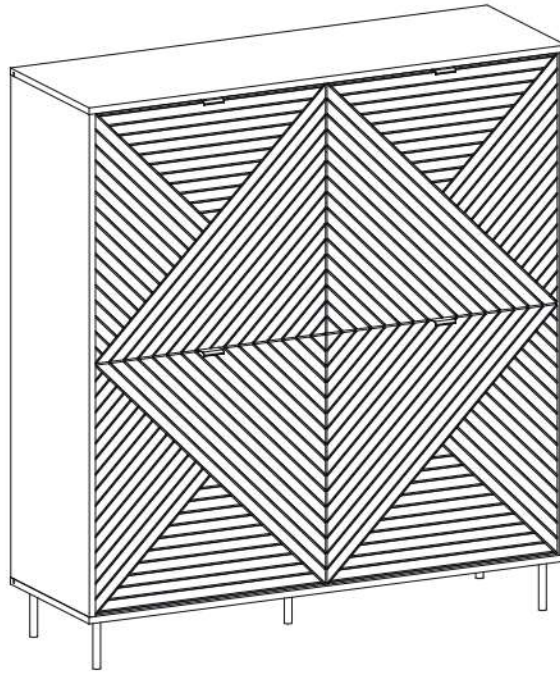
4D EYCO



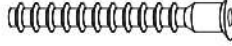



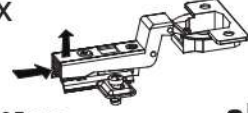












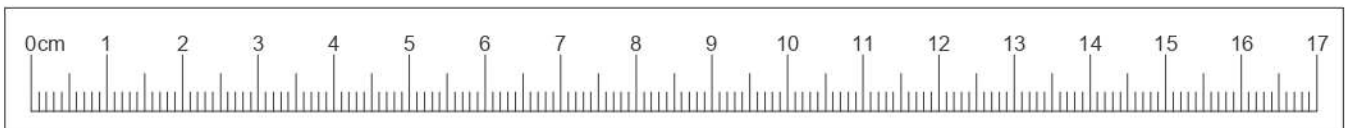


A	B (mm)		C	D
1	1200	399	16	x1 1/3
2	1200	399	16	x1 1/3
3	1234	400	16	x1 1/3
4	1234	400	16	x1 1/3
5	592	357	16	x1 2/3
6	592	357	16	x1 2/3
7	1200	358	16	x1 1/3
8	607	607	2.5	x2 3/3
9	607	607	2.5	x2 3/3
10	591	355	16	x4 2/3
11	596	596	16	x2 3/3
12	596	596	16	x2 3/3





<p>12x</p>  <p>45mm r23</p>	<p>12x</p>  <p>Ø 15x12mm r1</p>	<p>8x</p>  <p>Ø 6,3x50mm e27</p>	<p>1x</p>  <p>4mm z1</p>
<p>12x</p>  <p>Ø 20mm s1</p>	<p>20x</p>  <p>Ø 8x30mm f1</p>	<p>8x</p>  <p>Ø 35mm ab4</p>	<p>16x</p>  <p>Ø 5mm d1</p>
<p>16x</p>  <p>10x10x15mm i2</p>	<p>2x</p>  <p>L=75x32x15mm n14/2</p>	<p>2x</p>  <p>Ø 8x50mm y1</p>	<p>2x</p>  <p>Ø 5x50mm p60</p>
<p>20x</p>  <p>Ø 3,5x16mm p51</p>	<p>5x</p>  <p>h=120mm k57</p>	<p>34x</p>  <p>Ø 4,2x16mm p21</p>	<p>4x</p>  <p>L=32/51mm c244</p>
<p>8x</p>  <p>Ø 3x13mm p49</p>			



1

f1 x 16



Ø 8x30mm

r1 x 8



Ø 15x12mm

ab4 x 8

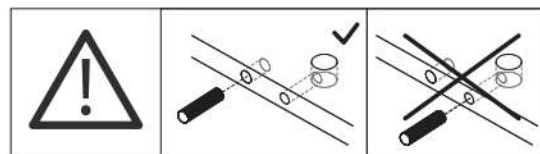
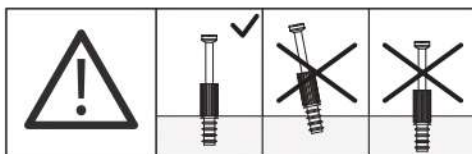
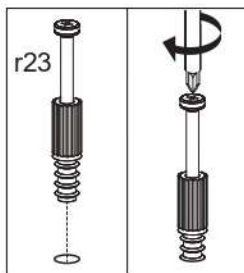
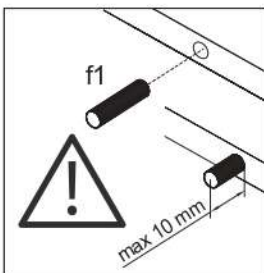
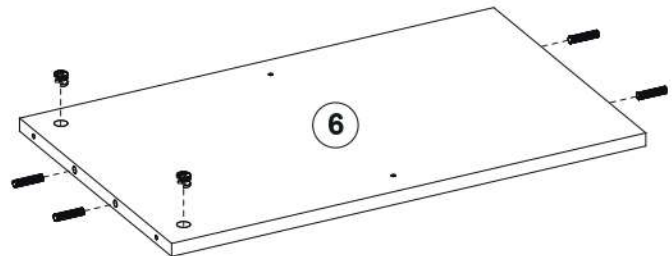
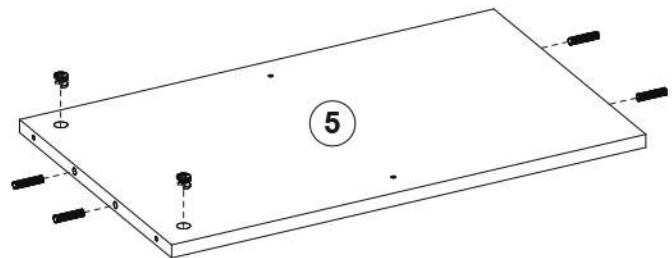
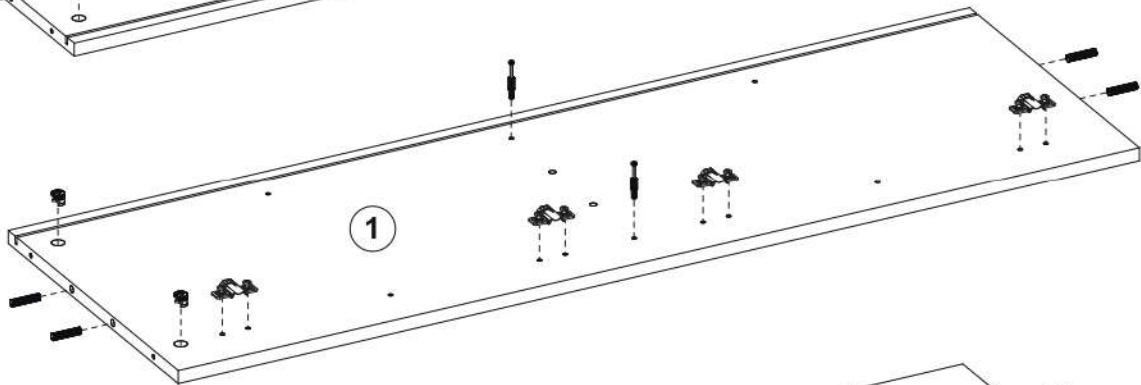
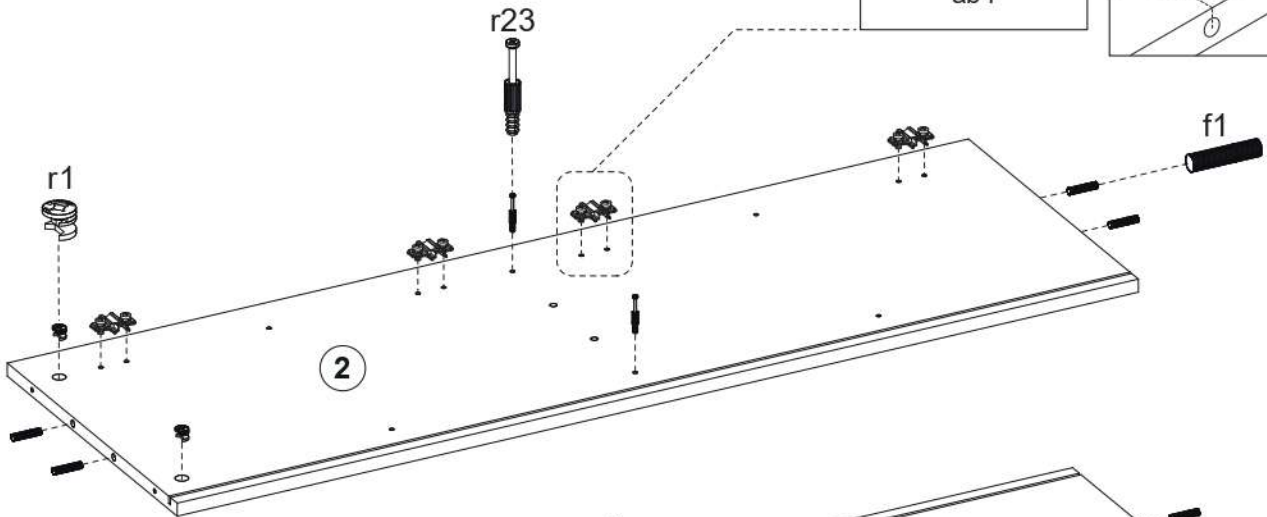
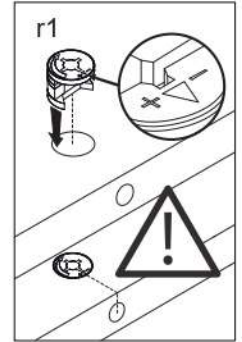
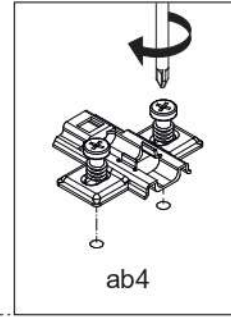
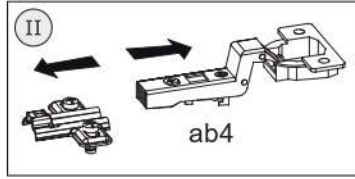
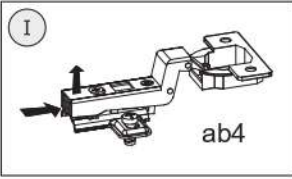


Ø 35mm

r23 x 4



45mm



2

p51 x 4



Ø 3,5x16mm

n14/2 x 2



L=75x32x15mm

r23 x 8



45mm

f1 x 4

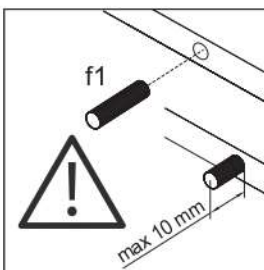
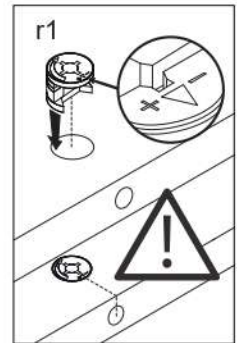
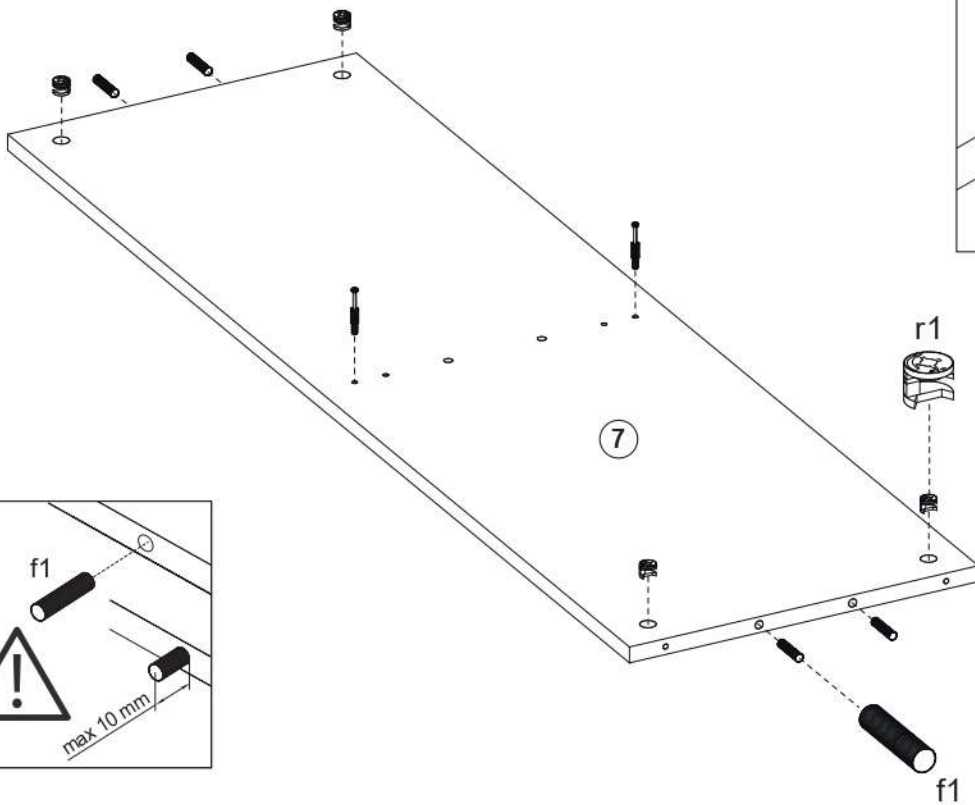
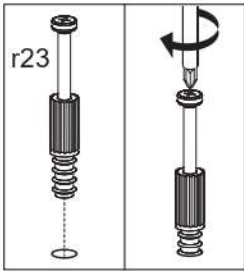
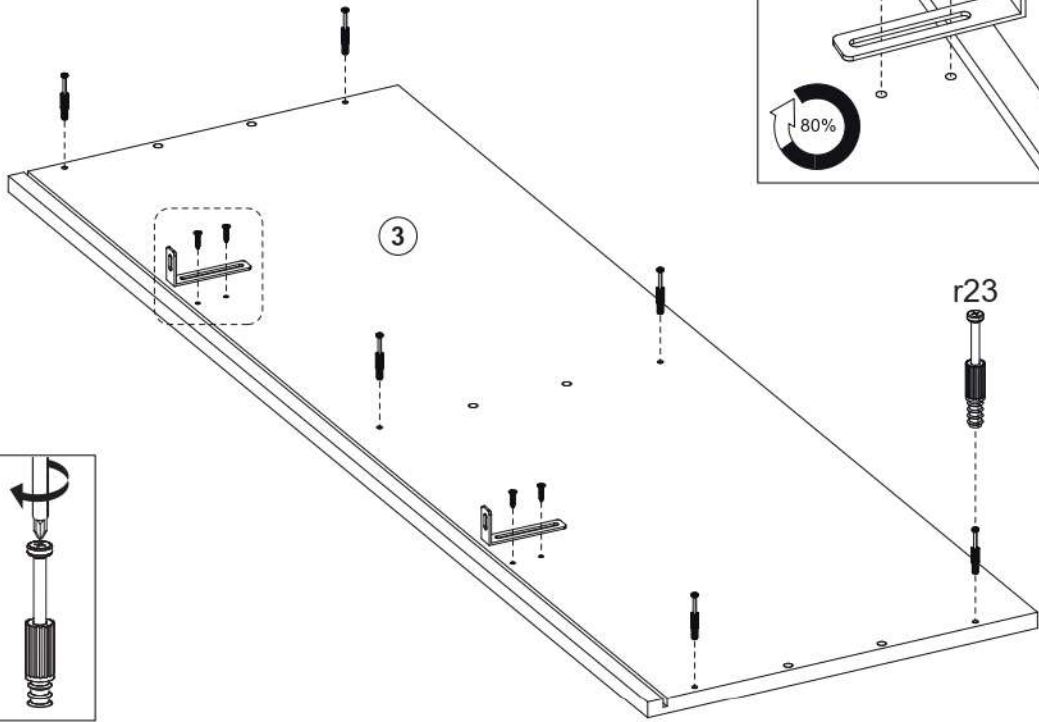
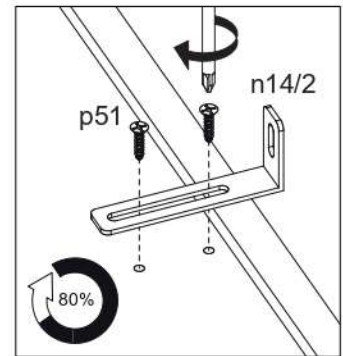


Ø 8x30mm

r1 x 4



Ø 15x12mm



3

s1 x 2



Ø 20mm

z1 x 1

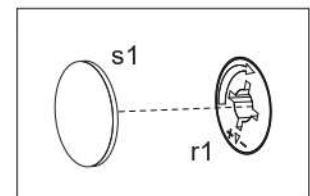
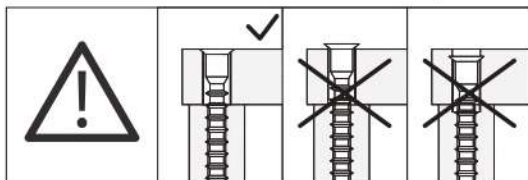
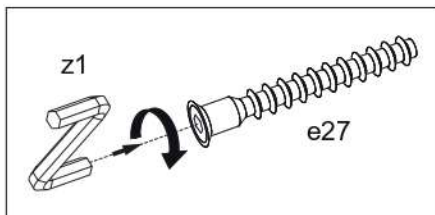
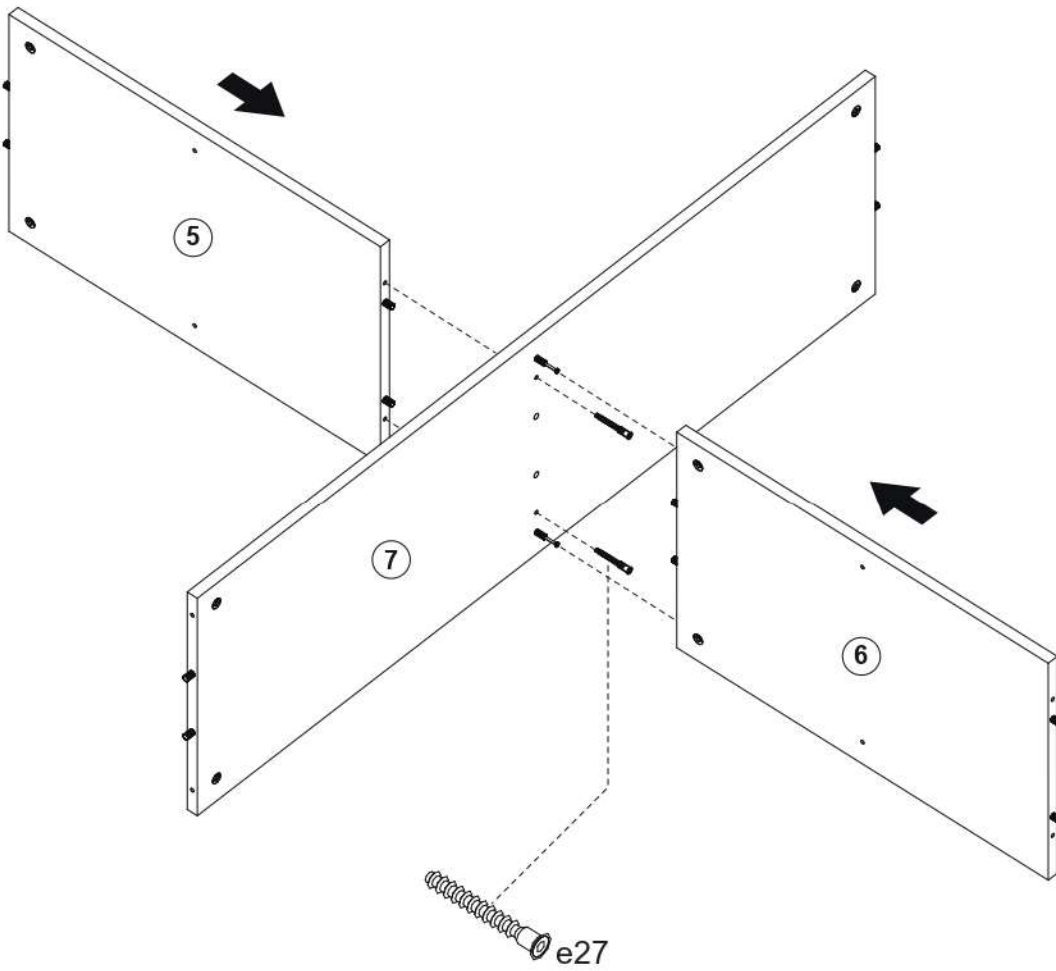
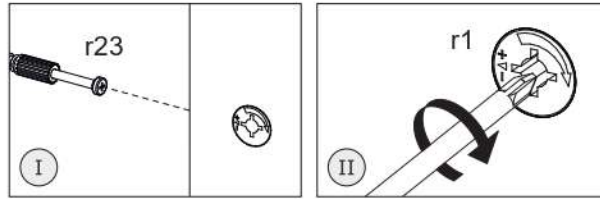


4mm

e27 x 2



Ø 6,3x50mm

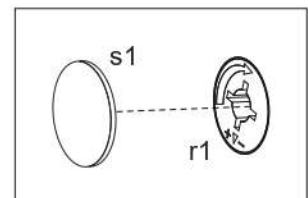
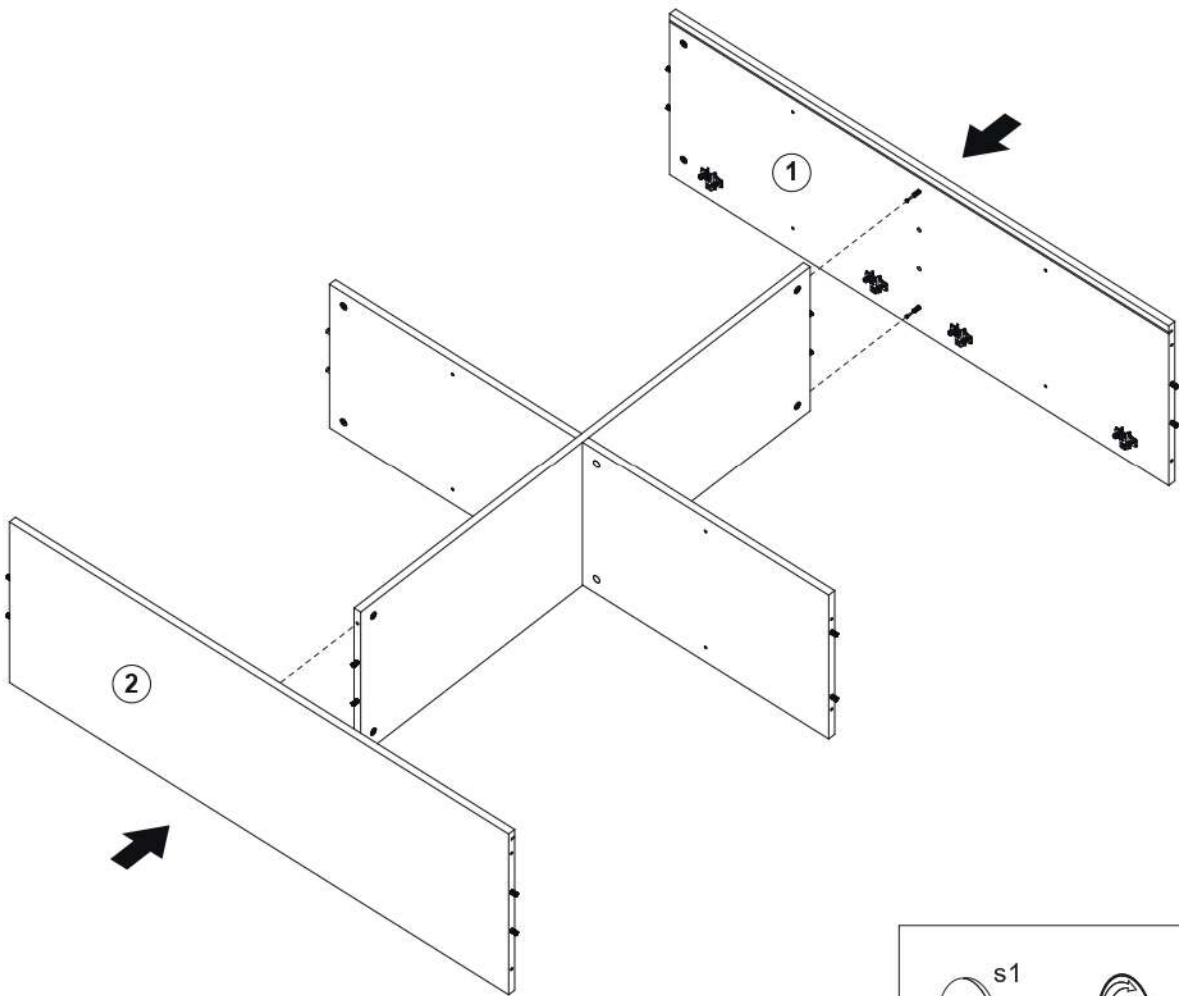
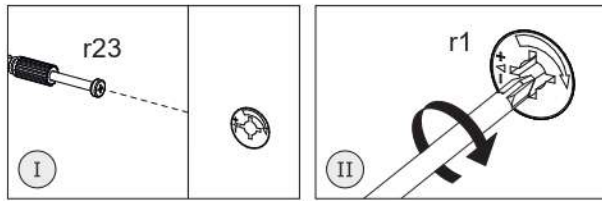


4

s1 x 4



Ø 20mm

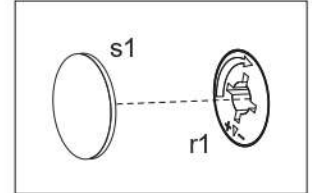
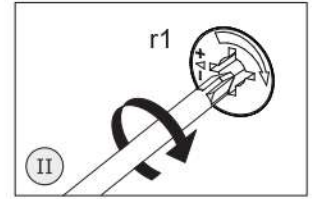
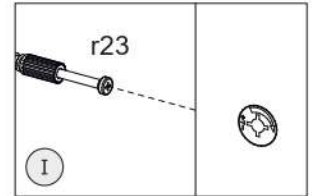
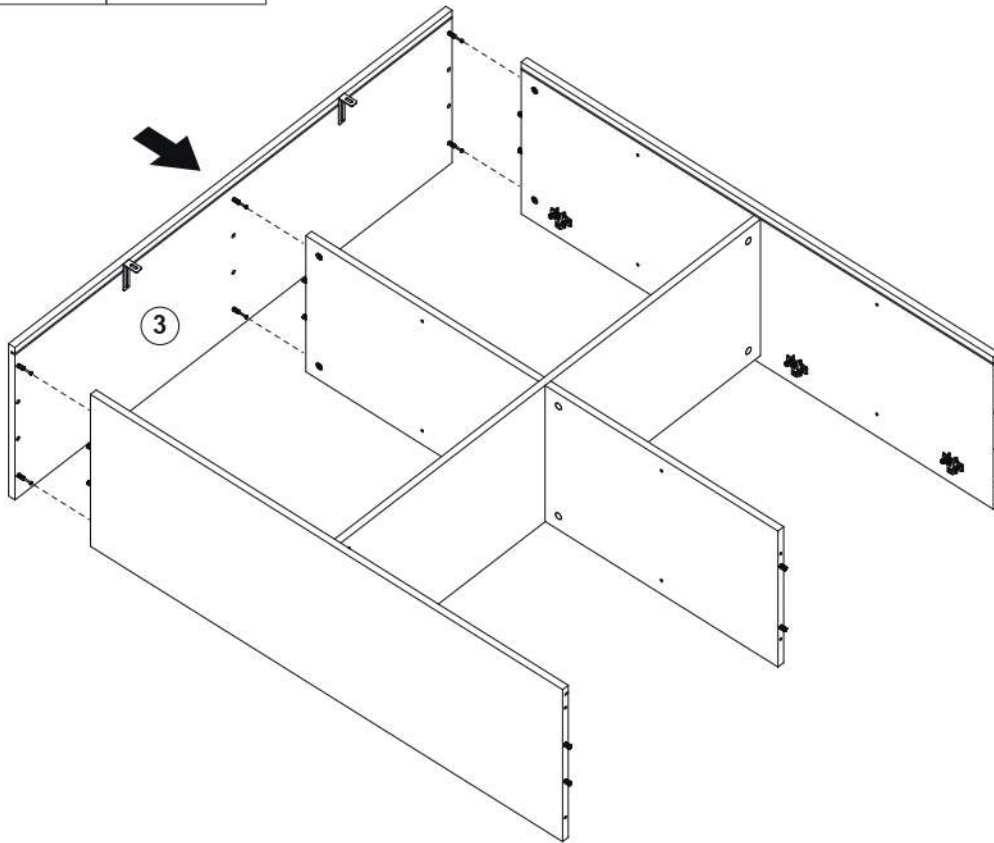


5

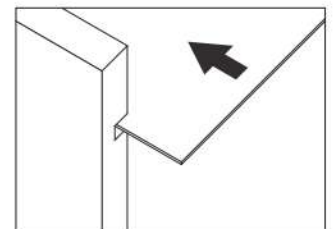
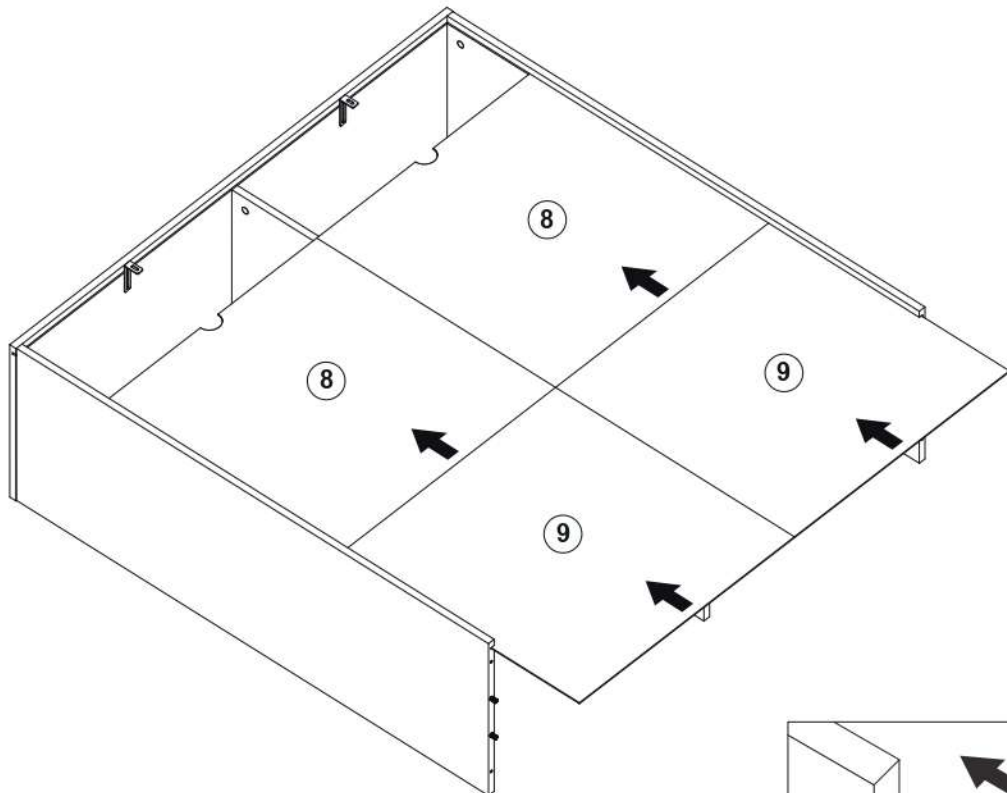
s1 x 6



Ø 20mm



6



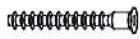
7

z1 x 1

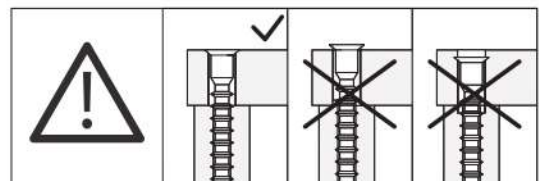
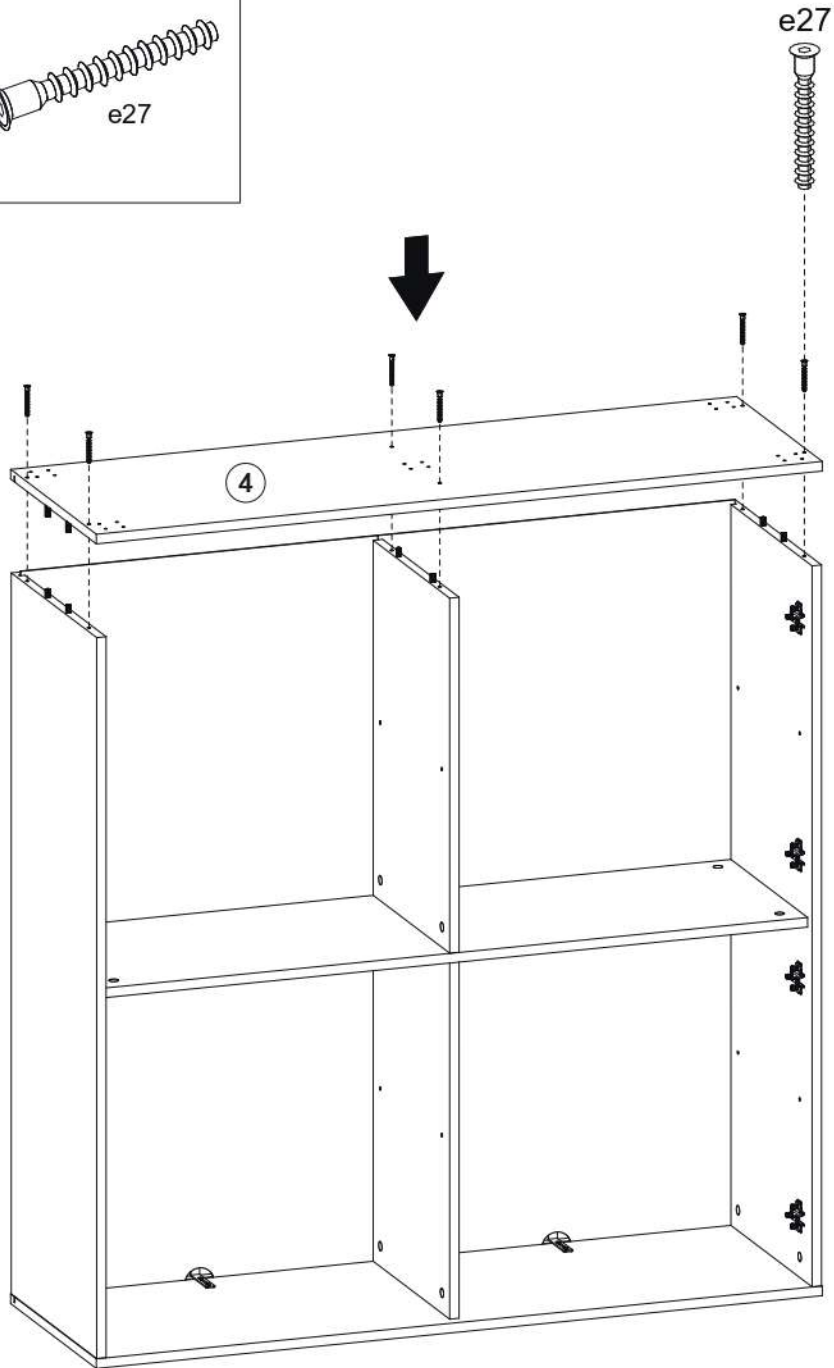
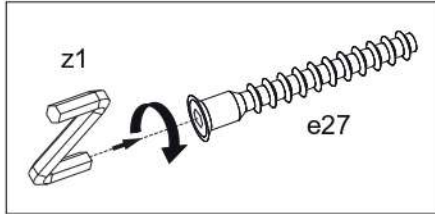


4mm

e27 x 6



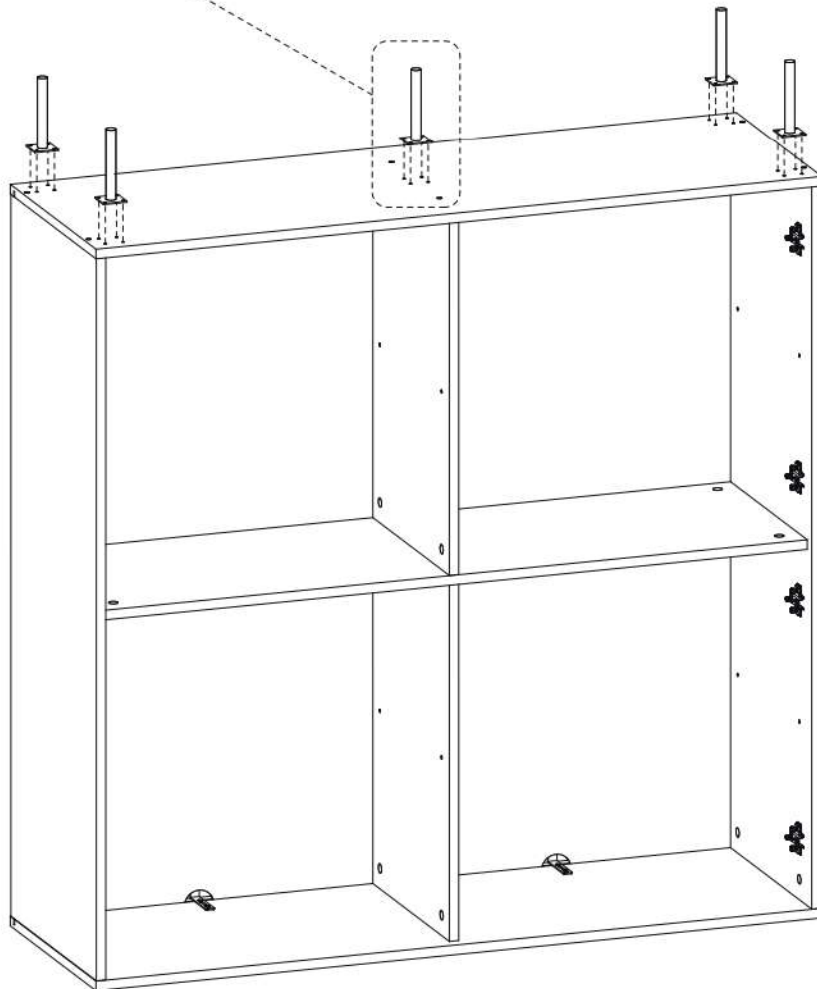
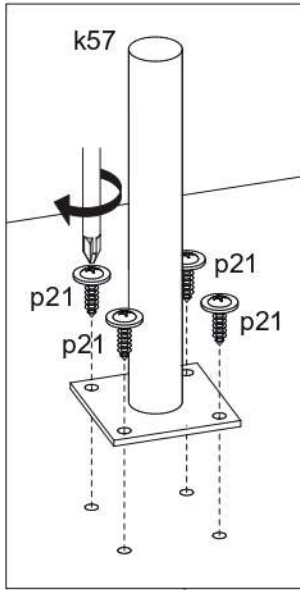
Ø 6,3x50mm



8

k57 x 5
h=120mm

p21 x 20
Ø 4,2x16mm



9

p21 x 14

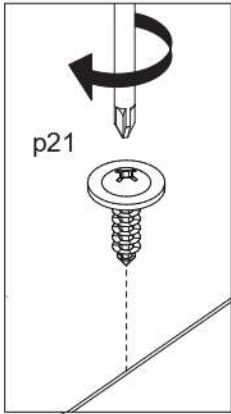


Ø 4,2x16mm

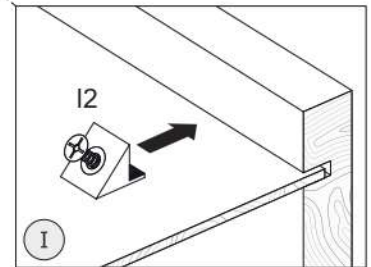
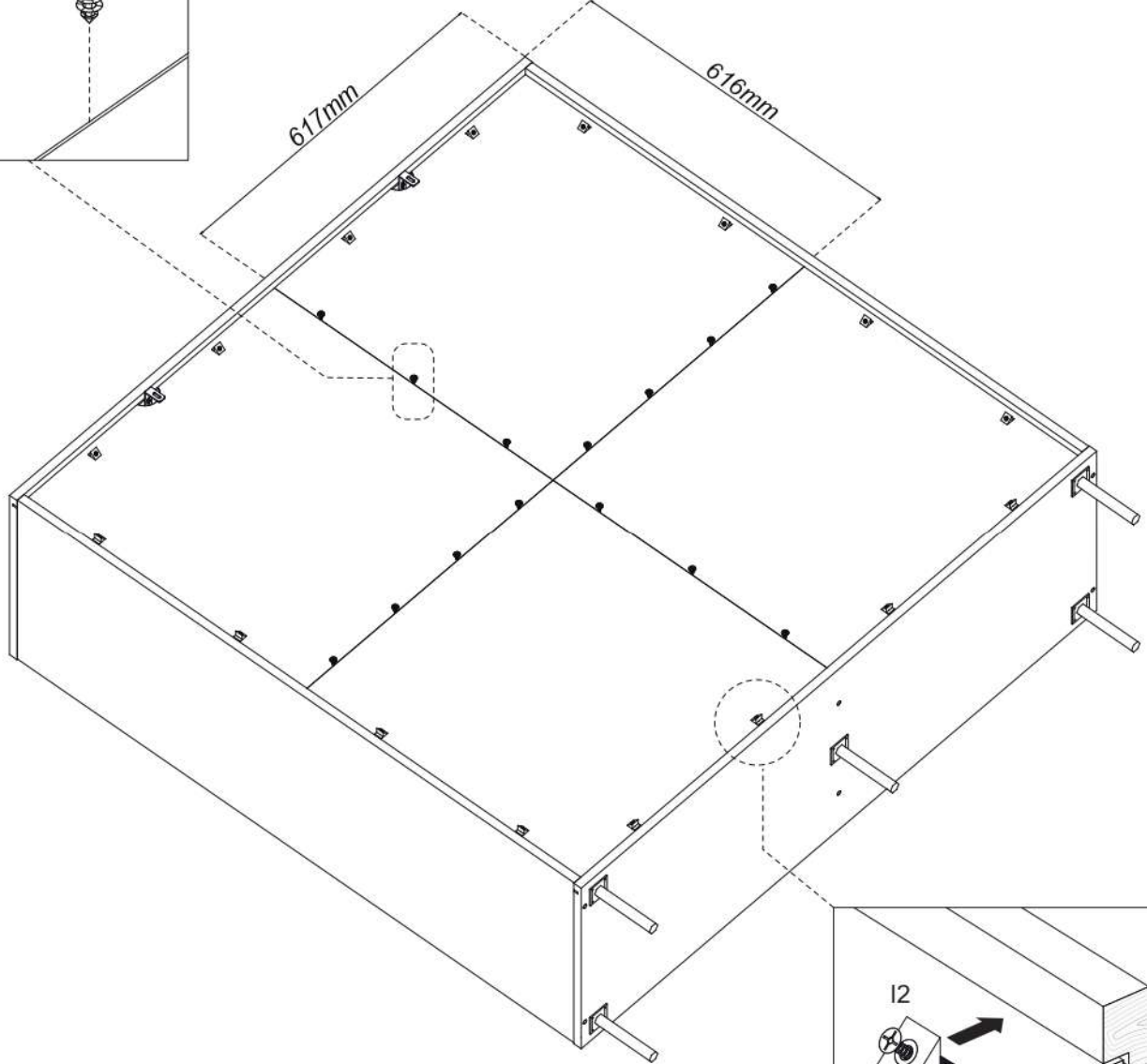
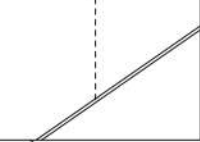
I2 x 16



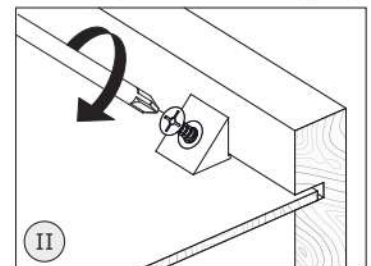
10x10x15mm



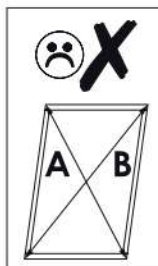
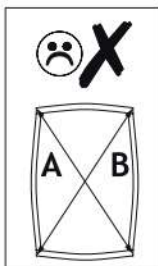
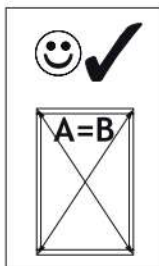
p21



I



II

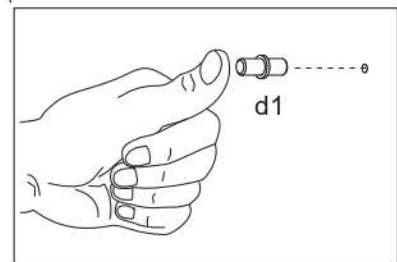
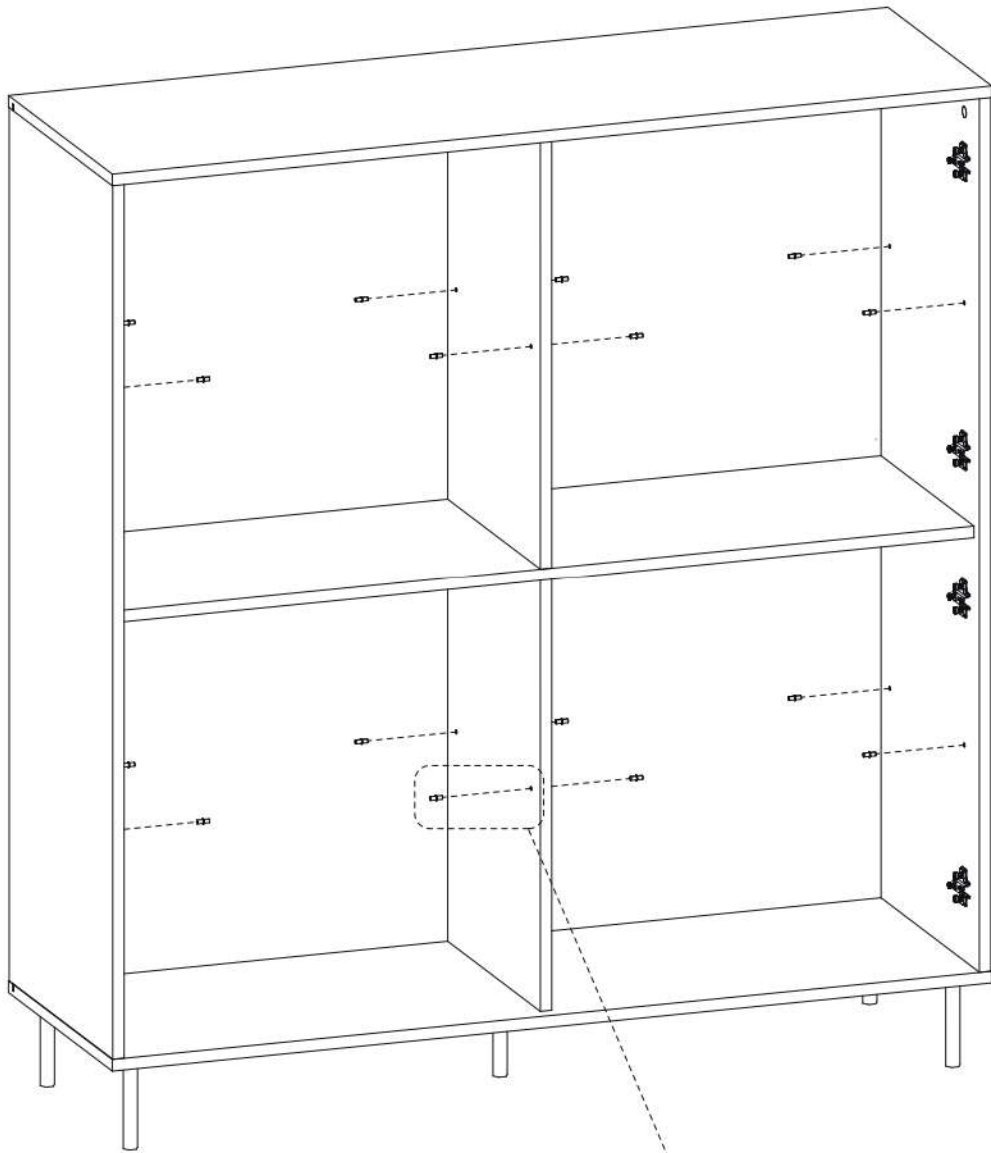


10

d1 x 16



Ø 5mm



11

y1 x 2

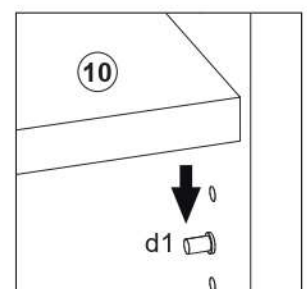
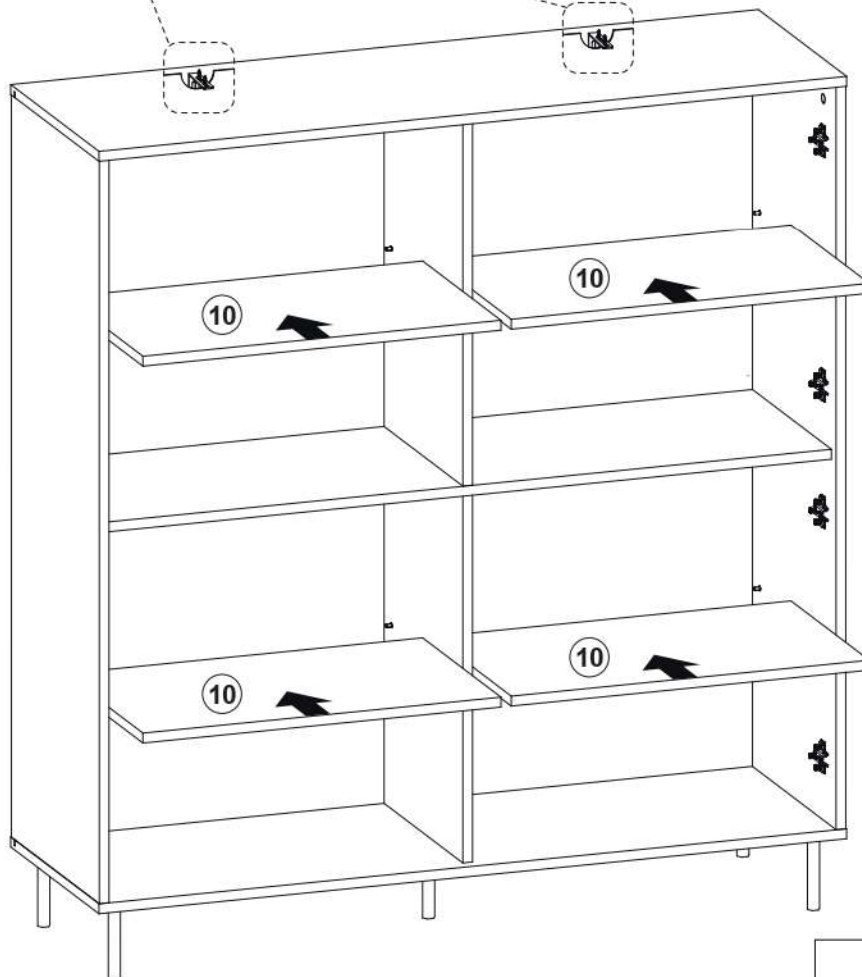
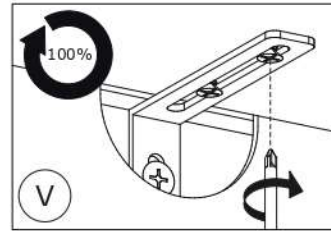
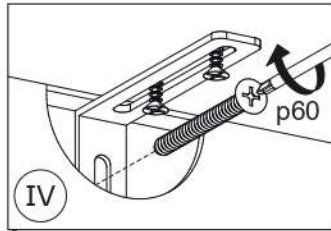
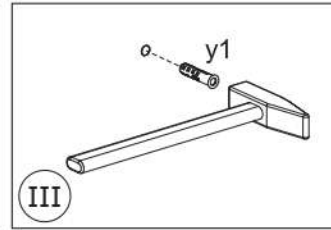
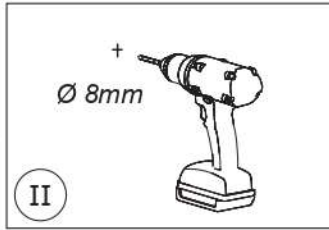
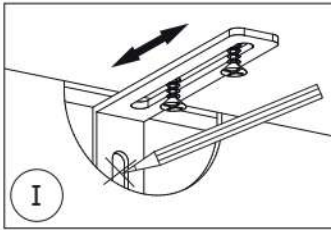
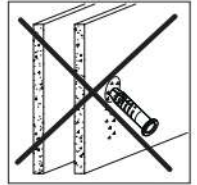
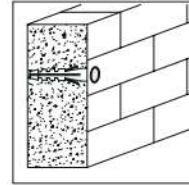


Ø 8x50mm

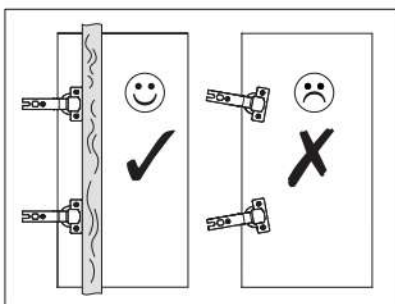
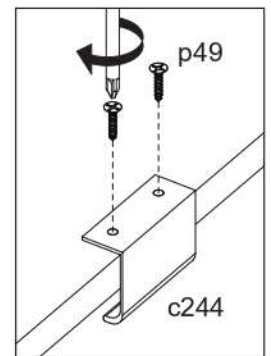
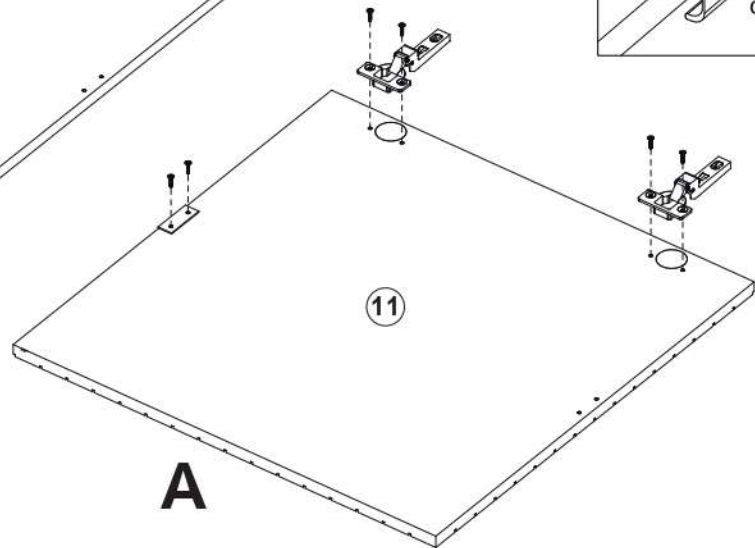
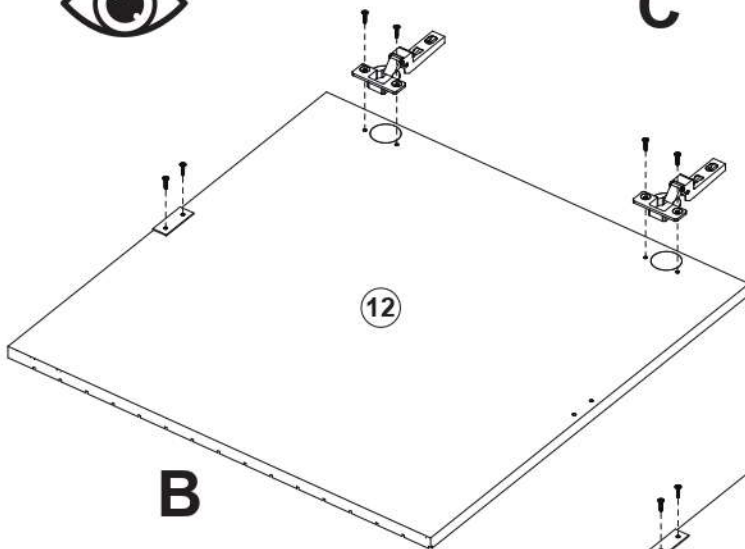
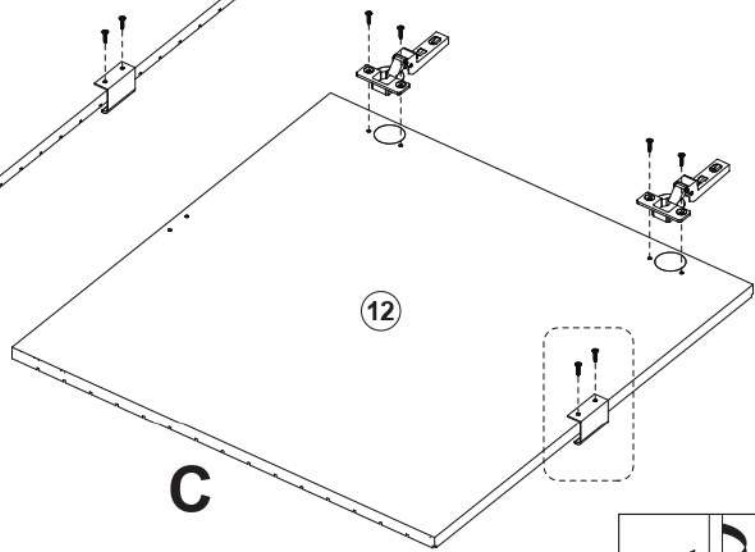
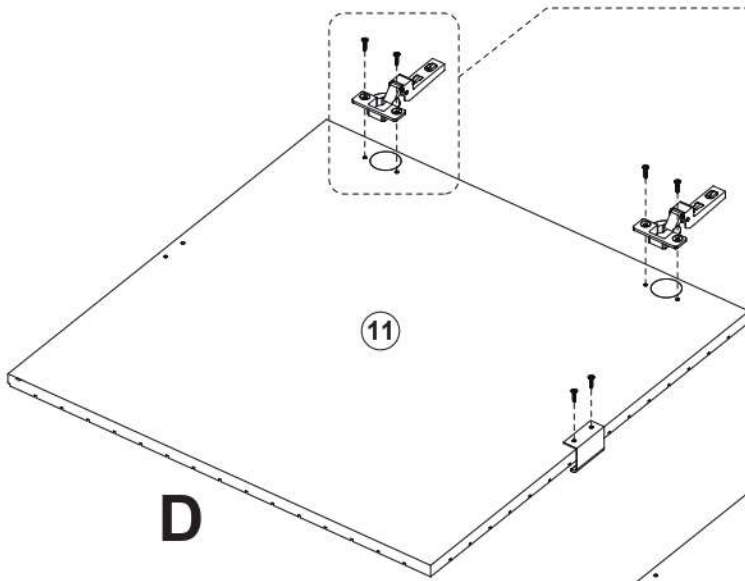
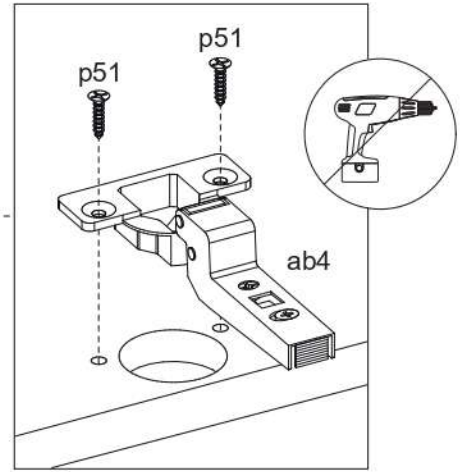
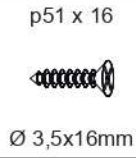
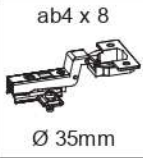
p60 x 2



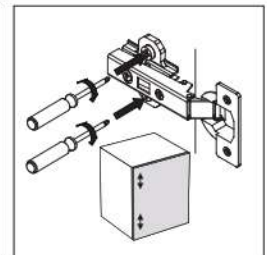
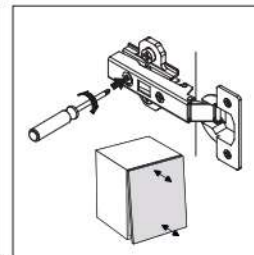
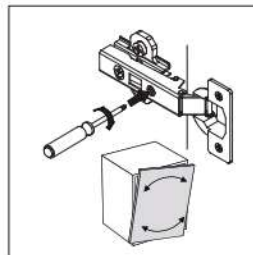
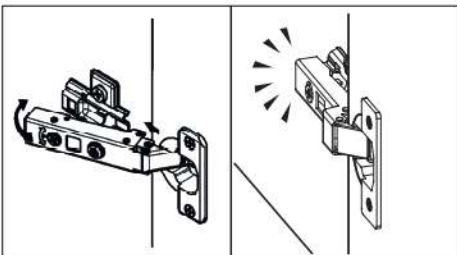
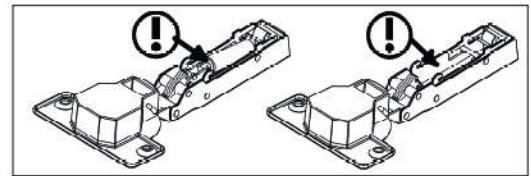
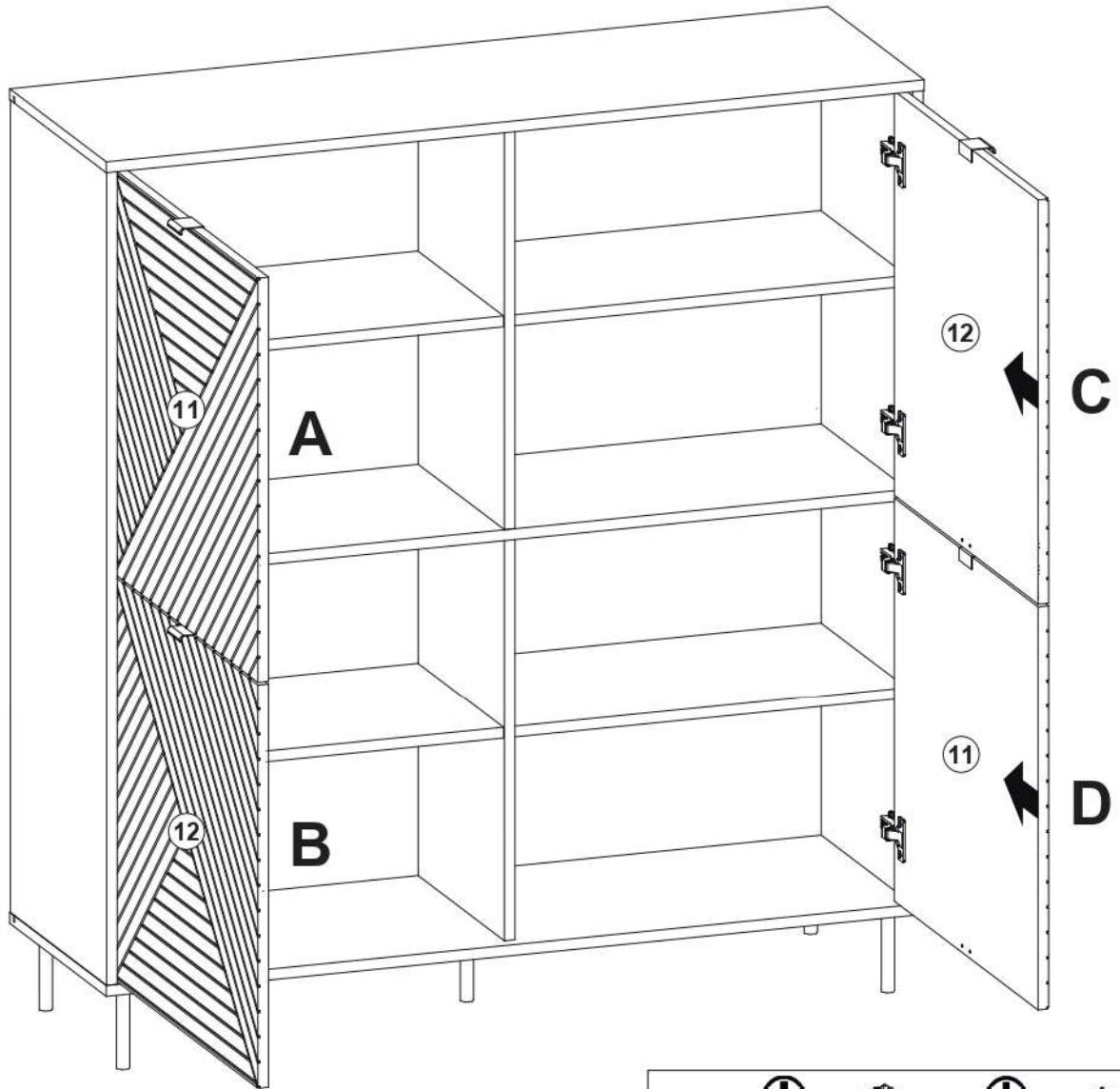
Ø 5x50mm

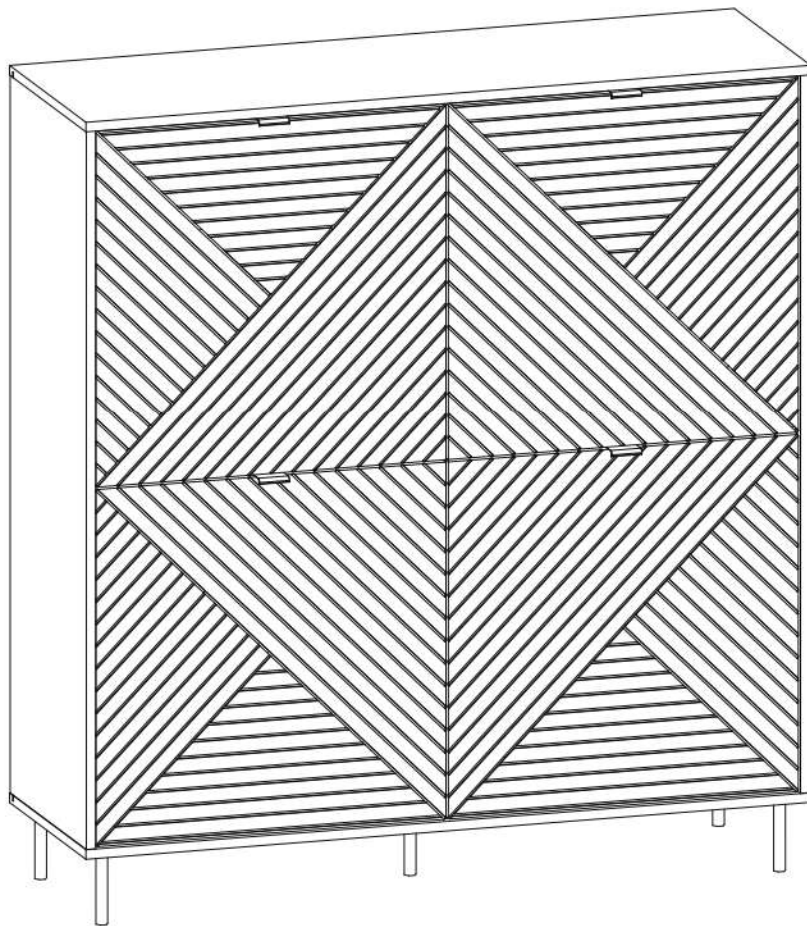


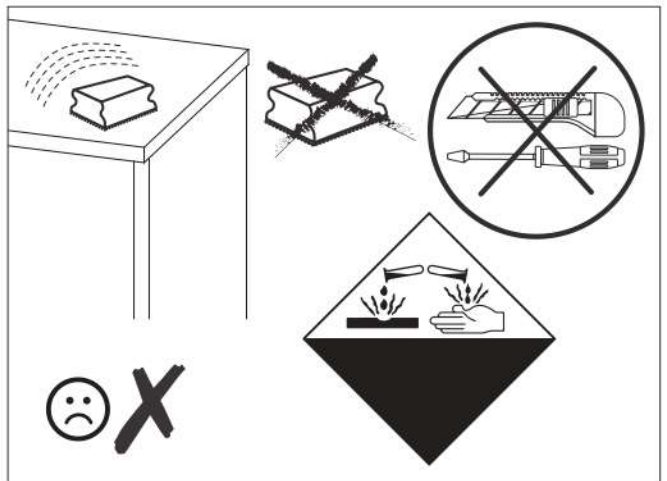
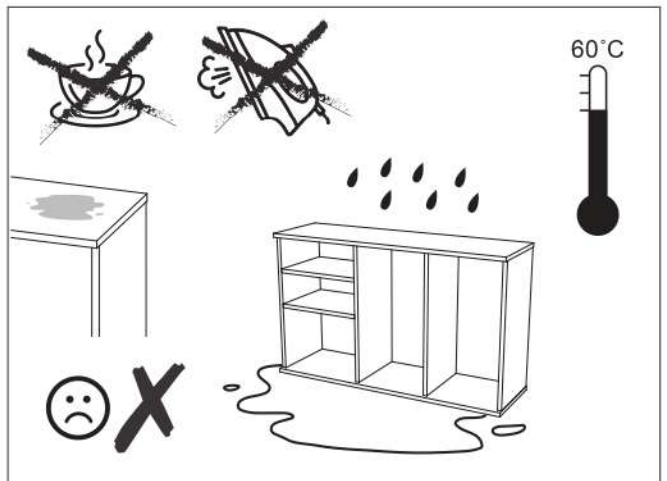
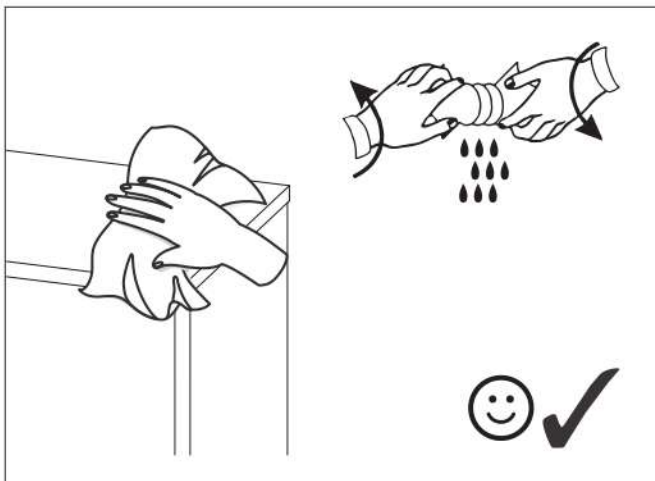
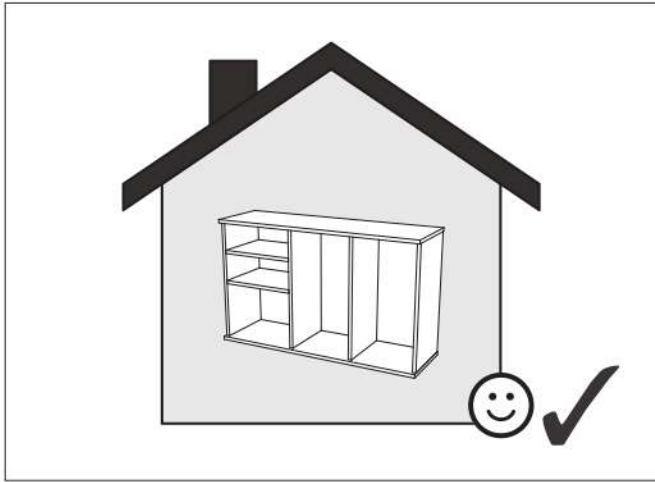
12



13







SK

Povrch nábytku čistite iba prostriedkami určenými na ošetrovanie nábytku. Vážení zákazníci! V prípade reklamácie prosíme, aby ste vyplnili tlačivá, ktoré sú prístupné v obchodoch, predložili Reklamačný list (ktorý obsahuje dátum výroby a číslo baliča alebo číslo zmeny pri balení), ktorý sa nachádza v každom balení a návod na montáž nábytku, v ktorom označte poškodenú časť.

CZ

Povrch nábytku čistěte pouze pŕípravky určenými k ošetřování nábytku. Vážení zákazníkú, v pŕípadě uplatnění reklamacie vyplňte prosím reklamační formuláře, které jsou dostupné v prodejních a pŕedložte Reklamační kartu (obsahující datum výroby a číslo balení nebo změny balení, která je umístěna v balíčku) a návod k obsluze s vyznačením poškozeného dílu.

RO

Suprafata ei trebuie să fie curătată numai cu substanțe destinate pentru curățarea mobilei. Stimată Cumpărător, în caz de reclamație vă rugăm să completați formularul de reclamație pe care îl puteți lua de la punctul de vânzare și pe care îl veți prezenta împreună cu Cartela de Garanție (care conține data producției și nr ambalatorului sau turei de ambalare), însoțită de fiecare ambalaj, precum și instrucțiunile de montaj ale mobilei, pe care vă rugăm să marcați elementul deteriorat.

HU

A bútor felületét csak bútorápoló szerekkel szabad tisztítani. Tisztelt Ügyfelünk, panaszával! Kérjük, töltsse ki az értékesítési pontokon elérhető reklamációs űrlapot a panaszkártya megjelölésével (a dátumot tartalmazza a csomagoló gyártása és száma vagy a csomagcsere) minden csomaghoz mellékelve, valamint a beszerelési útmutatóbútor, amelyen kérjük a sérült elem megjelölését.

HR

Površinu namještaja treba čistiti samo sredstvima za njegu namještaja. Poštovani kupci za reklamaciju, ispunite obrazac za reklamacije dostupan na prodajnim mjestima uz naznaku reklamacijske kartice (sadrži datum proizvodnja i broj pakera ili promjena paketa) priložen uz svaki paket, kao i upute za montažu namještaja, na kojem Vas molimo da označite oštećeni element.

SI

Površino pohištva čistite samo s sredstvi za nego pohištva. Spoštovani kupec, prosimo, da za reklamacijo izpolnite reklamacijski obrazec, ki je na voljo na prodajnih mestih, in navedite reklamacijski karton (z datumom izdelave in številko embalaže ali spremembe embalaže), ki je priložen vsakemu paketu ter navodila za montažo pohištva, na katerih vas prosimo, da označite poškodovani artikel.